



# IXON Cloud

# Le macchine connesse non si fermano mai

Distributor training - Elettrogruppo ZeroUno  
Paolo Quaglino / 26 gennaio 2022



# Programma

**IXON B.V.**

**Perchè connettere le macchine?**

**Perchè con IXON Cloud?**

**Cosa serve per iniziare?**





# IXON B.V.

- Fondata nel 2014 (Paesi Bassi) per rendere la connessione delle macchine industriali al cloud più semplice e sicura
- 75+ dipendenti
- Adottata da più di 2.500 aziende in oltre 100 paesi
  - > 15.000 Macchine/anno
  - > 40.000 Utenti attivi
- Associata ANIE Automazione (Confindustria)





# Piattaforma IIoT per costruttori di macchine industriali





---

# Perchè connettere le macchine?



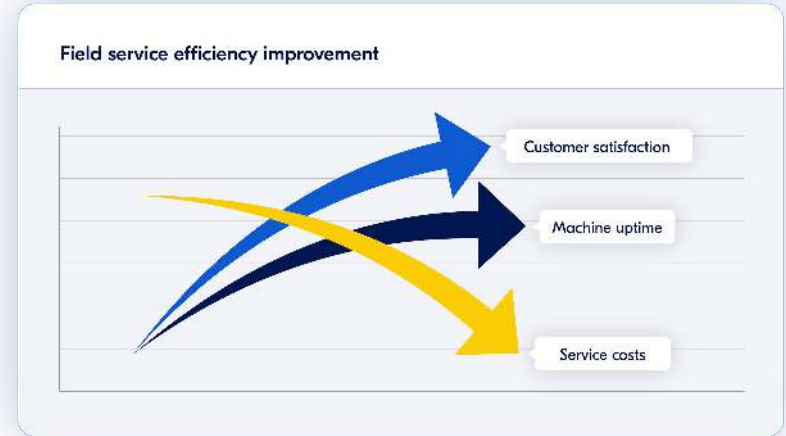
# Come ottenere valore da una macchina connessa?



Obiettivo

“Desidero valorizzare il rapporto con il mio cliente, per tutto il ciclo di vita della macchina”

“Desidero valorizzare tutto il potenziale che una macchina connessa può offrire”



## 4 esempi di business model



# Come ottenere valore da una macchina connessa?

## Con un servizio di assistenza tecnica più efficiente



Obiettivo

“Offrire assistenza immediata in caso di problemi”



VANTAGGI AGGIUNTIVI PER TE

- Massimo rendimento del supporto tecnico



COSA PUOI OFFRIRE AL TUO CLIENTE

- Problemi software/utilizzo risolti in tempi ristretti
- Problemi hardware affrontati efficacemente

⇒ Riduzione tempi di fermo produzione





# Come ottenere valore da una macchina connessa?

## Con la gestione intelligente delle parti di ricambio



Obiettivo

“Eliminare i fermi macchina dovuti all’usura dei componenti”



VANTAGGI AGGIUNTIVI PER TE

- Ottimizzare produzione/reperimento parti di ricambio



COSA PUOI OFFRIRE AL TUO CLIENTE

- I fermi per la manutenzione sono pianificati ed eseguiti solo quando realmente necessario

⇒ Riduzione fermi produzione inattesi







# Come ottenere valore da una macchina connessa?

## Garantendo le prestazioni dichiarate



Obiettivo

“Rispettare le specifiche indicate nel contratto di fornitura.”



VANTAGGI AGGIUNTIVI PER TE

- Garanzia di affidabilità
- Riduzione contestazioni
- Miglioramento progettazione



COSA PUOI OFFRIRE AL TUO CLIENTE

- Controllo costante delle prestazioni

⇒ Produzione sempre alla massima efficienza





# Come ottenere valore da una macchina connessa?

## Fornendo tempestivamente i materiali di consumo

### Obiettivo

“Eliminare i fermi macchina dovuti all’assenza di materiali di consumo necessari alla produzione”



### VANTAGGI AGGIUNTIVI PER TE

- Ottimizzare produzione/reperimento consumabili



### COSA PUOI OFFRIRE AL TUO CLIENTE

- Controllo scorte

⇒ Riduzione fermi produzione





**I ricavi dai servizi digitali  
continueranno ad  
aumentare nei prossimi anni**



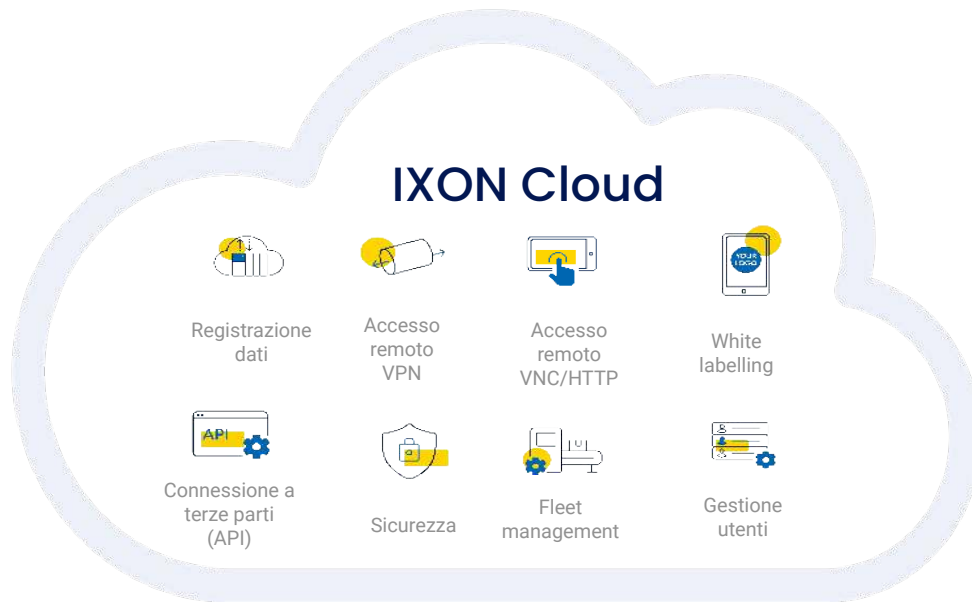
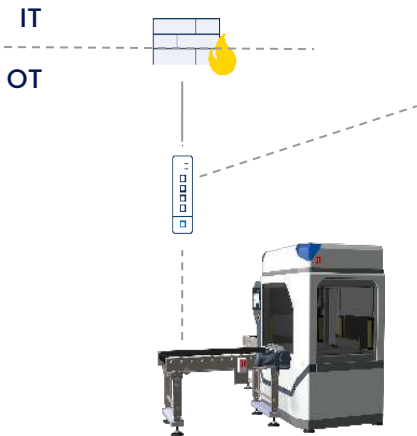


---

# Perchè con IXON Cloud?



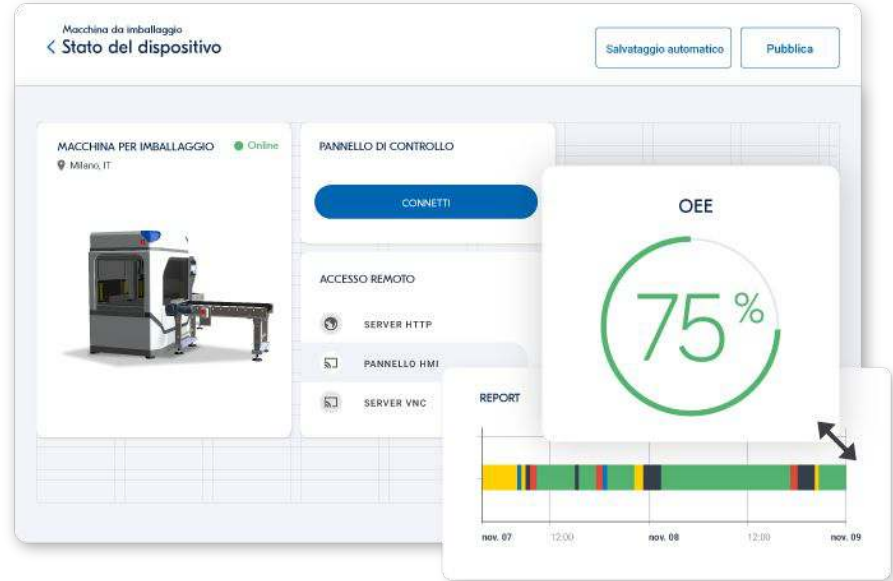
# Soluzione completa





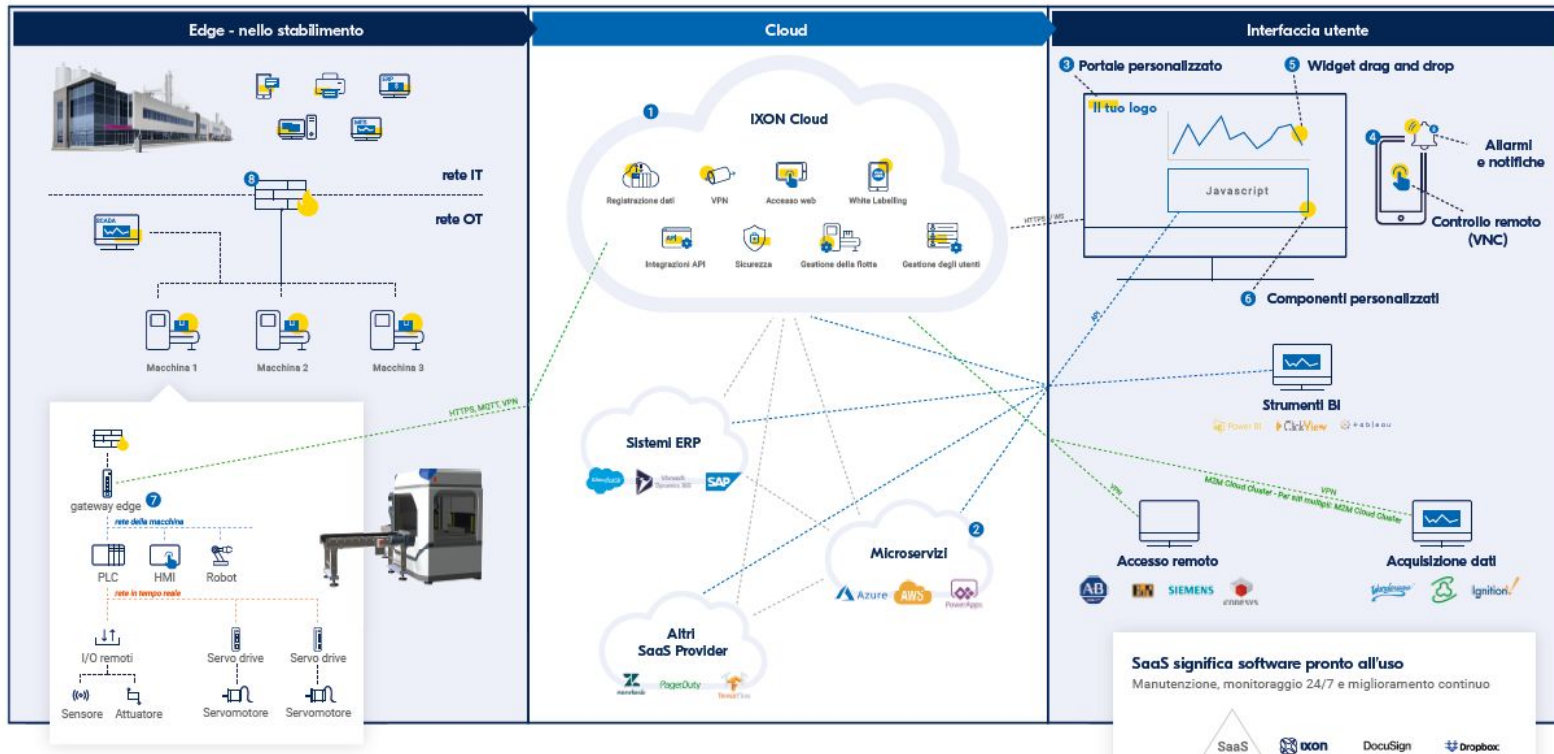
# Facile da usare e scalabile

- Piattaforma Plug & Play senza codice: configurabile in pochi minuti
- Pronta all'uso e facile da adattare alle esigenze della singola realtà produttiva
- Portale di servizi, non ci sono software da installare ed aggiornare





# Piattaforma aperta





# Piattaforma sicura

- 24/7 Security Monitoring a difesa da potenziali vulnerabilità
- Tutela della riservatezza e dell'integrità delle informazioni
- Garanzia di sicurezza contro la perdita dei dati
- Uptime del 99,9%







# Abilitante alla normativa Industria 4.0

- La piattaforma IXON Cloud ha ottenuto la certificazione Industria 4.0 Ready
- Il processo di certificazione della macchina e' molto semplificato



| PRIMO CASO                                     |                        |
|--|------------------------|
| Bene appartenente al 2° Gruppo dell'Allegato A |                        |
| Voce   | Valutazione            |
| Interconnessione                               | CONFORME (predisposto) |

| SECONDO CASO   |   |
|--|---|
| Bene integrato su macchine appartenenti al 1° Gruppo dell'Allegato A |   |
| Voce   | Valutazione                               |
| Presenza PLC/CNC   | Non applicabile, requisito della macchina |
| Interconnessione   | CONFORME (fornisce la predisposizione)    |
| Integrazione   | CONFORME (fornisce la predisposizione)    |
| Interfaccia uomo-macchina  | CONFORME (fornisce la predisposizione)    |
| Requisiti di sicurezza   | CONFORME (fornisce la predisposizione)    |
| Telemanutenzione   | CONFORME (fornisce la predisposizione)    |
| Monitoraggio continuo  | CONFORME (fornisce la predisposizione)    |
| Sistema cyberfisico  | CONFORME (fornisce la predisposizione)    |



- **Completa**
- **Facile e scalabile**
- **Aperta**
- **Sicura**
- **Abilitante Industria 4.0**





---

# Cosa serve per iniziare?



# Cosa serve per iniziare?

## Hardware: IX Gateway

Hardware unico, 4 varianti

- Ethernet
- Wi-Fi
- 4G LTE
- Wi-Fi + 4G LTE



Servizi base inclusi con il dispositivo  
Utenti illimitati, accessi illimitati



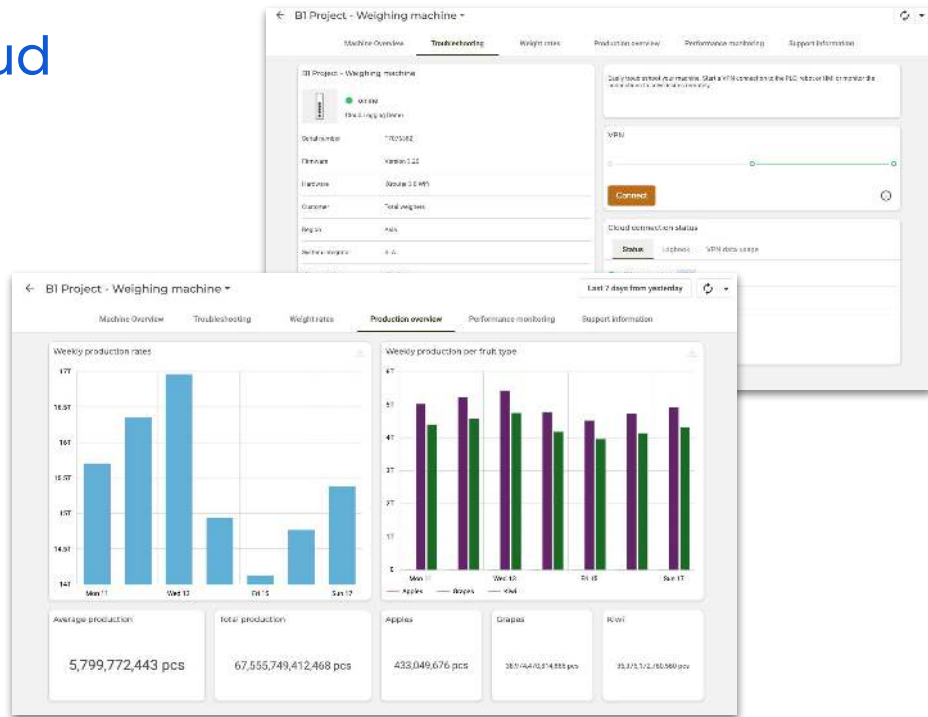


# Cosa serve per iniziare?

## Software: piattaforma IX Cloud

- Cloud Notify
- Cloud Logging
- White label
- Premium branding
- M2M cloud cluster

<http://portal.ixon.cloud>





# Domande?





# Per saperne di più

---

[4 opportunità di business per i costruttori di macchine](#)

[I 5 trend dell'automazione industriale per il 2022](#)

[Come ottenere il massimo dall'accesso remoto industriale](#)



**Grazie per l'attenzione**

